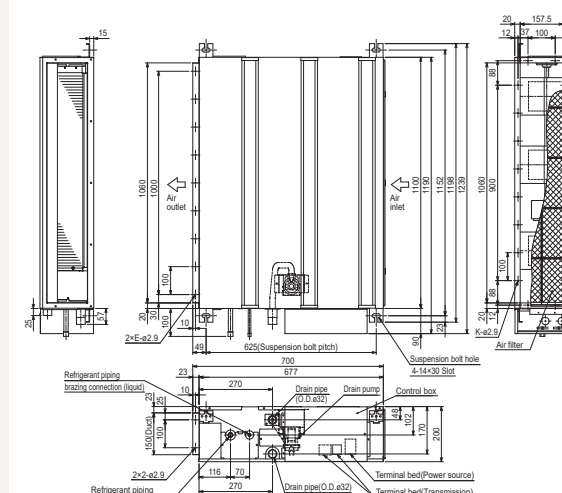
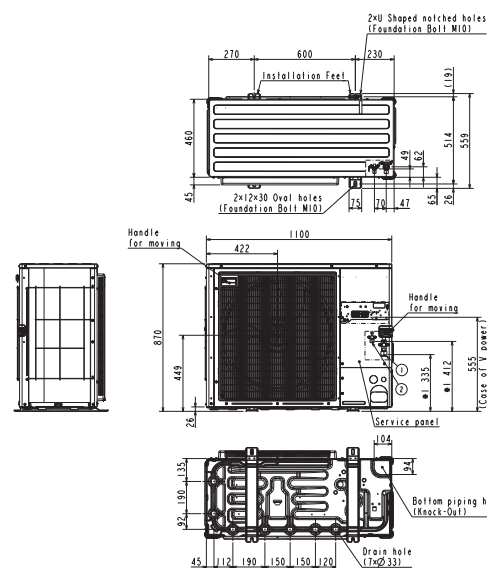
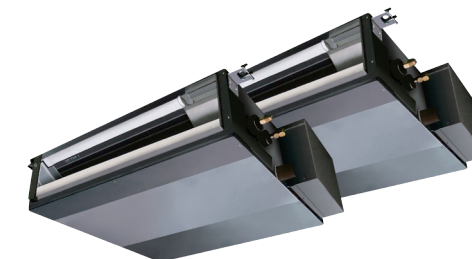
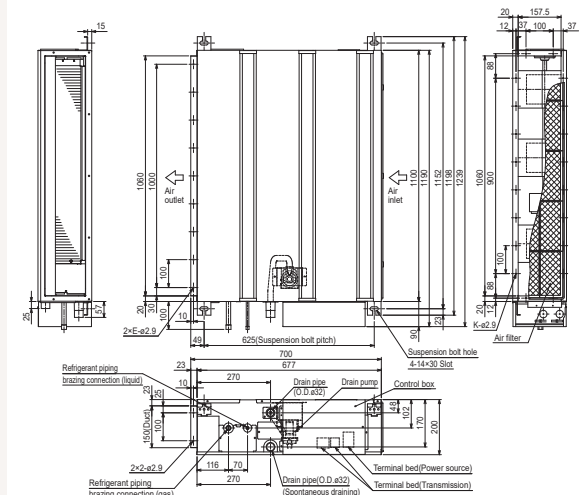
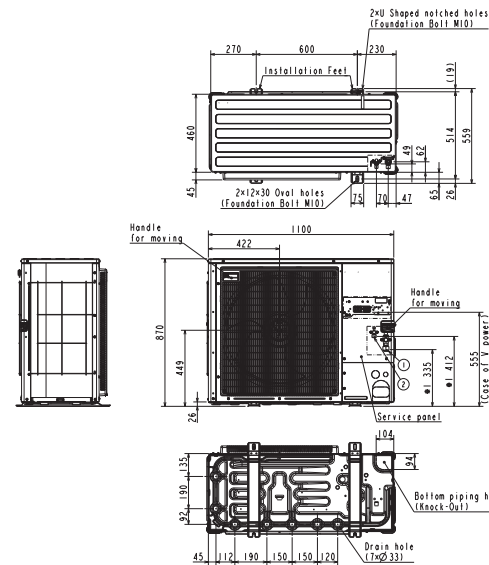
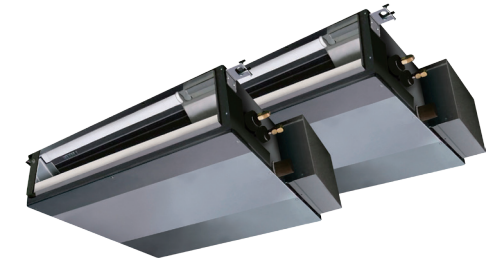


Buitenunit		PUZ-ZM125YDA	
Binnenunit		2 x SEZ-M60DA2	
Set	Koeling	Nominale capaciteit	kW 12,5 (5,1~14,0)
		Opgenomen vermogen	kW 3,47
		SEER of $\eta_{s,e}$   Seizoensenergieklasse	262,4%   -
		Jaarlijks energieverbruik	kWh 619
	Verwarming	Nominale capaciteit	kW 14,0 (3,2~16,0)
	Opgenomen vermogen	kW 3,89	
	SCOP of $\eta_{s,h}$   Seizoensenergieklasse	164,4%   -	
	Jaarlijks energieverbruik	kWh 2.753	
	Capaciteit bij -10°C	kW 8,5 (2,0~9,8)	
Specificaties	Afmetingen (B x D x H)		mm 1100 x 460 x 870
	Gewicht		kg 116,0
	Koeling	Geluidsvermogen	dB(A) 66
		Geluidsdruk	dB(A) 47
		Luchtvolume	m³/u 5.040
	Verwarming	Toepassingsgebied	°C -20~49
		Geluidsdruk	dB(A) 50
Luchtvolume		m³/u 4.620	
	Toepassingsgebied	°C -20~+21	
Kooltechnische gegevens	Diameter vloeistof- & gasleiding		" 3/8 - 5/8
	Maximale leidinglengte		m 100
	Maximaal hoogteverschil		m 30
	Koelmiddel		R32
	Hoeveelheid koelmiddel		kg 3,6
	CO <sub>2</sub> -equivalent		ton 2,430
	Koelmiddelvoorzijning voor		m 40
	Navulhoeveelheid koelmiddel		g/m 40
	Maximale koelmiddelvulling		kg 6,0
	CO <sub>2</sub> -equivalent bij max. koelmiddelvulling		ton 4,050
Elektrische gegevens	Voedingsspanning		V;f;Hz 400;3+N;50
	Voedingskabel		mm² 5G 2,5
	Afzekering		A 16
Specificaties	Afmetingen (B x D x H)		mm 1190 x 700 x 200
	Gewicht		kg 27,0
	Koeling	Geluidsvermogen	dB(A) 58
		Luchtvolume	m³/u 720-900-1080
	Verwarming	Geluidsdruk	dB(A) 29-33-37
Luchtvolume		m³/u 720-900-1080	
Beschikbare statische druk		Pa 5-15-35-50	
Specificaties rooster	Afmetingen (B x D x H)		mm -
	Gewicht		kg -
	Voedingsspanning		V;f;Hz Via de buitenunit
Elektrische gegevens	Voedingskabel		mm² -
	Afzekering		A -
	Communicatiekabel		mm² 4G 2,5



SEER en SCOP zijn gebaseerd op Richtlijn 2009/125/EG: Energiegerelateerde producten en Verordening (EU) nr. 206/2012. Energieverbruik gebaseerd op standaard testresultaten. Het werkelijke energieverbruik hangt af van hoe het apparaat wordt gebruikt en waar het zich bevindt.

Unité extérieure		PUZ-ZM125YDA			
Unité intérieure		2 x SEZ-M60DA2			
Set	Froid	Capacité nominale	kW 12,5 (5,1~14,0)		
		Puissance absorbée	kW 3,47		
		SEER ou $\eta_{s,h}$   Classe énergétique saisonnier	262,4%   -		
		Consommation annuelle d'énergie	kWh 619		
		Capacité nominale	kW 14,0 (3,2~16,0)		
Set	Chauffage	Puissance absorbée	kW 3,89		
		SCOP ou $\eta_{s,h}$   Classe énergétique saisonnier	164,4%   -		
		Consommation annuelle d'énergie	kWh 2.753		
		Puissance à -10°C	kW 8,5 (2,0~9,8)		
		Dimensions (L x P x H)	mm 1100 x 460 x 870		
Spécifications	Froid	Poids	kg 116,0		
		Puissance acoustique	dB(A) 66		
		Pression acoustique	dB(A) 47		
		Débit d'air	m³/h 5.040		
		Plage de fonctionnement	°C -20~49		
	Chauffage	Pression acoustique	dB(A) 50		
		Débit d'air	m³/h 4.620		
		Plage de fonctionnement	°C -20~+21		
		Diamètre conduite liquide & gaz	" 3/8 - 5/8		
		Longueur maximale	m 100		
Données frigorifiques	Unité extérieure	Dénivellation maximale	m 30		
		Type de fluide frigorigène	R32		
		Précharge de fluide frigorigène	kg 3,6		
		Équivalent CO <sub>2</sub>	tonnes 2,430		
		Précharge de fluide frigorigène pour	m 40		
		Volume de mise à niveau du fluide frigorigène	g/m 40		
		Charge de fluide frigorigène maximale	kg 6,0		
		Équivalent CO <sub>2</sub> en charge maximale	tonnes 4,050		
		Données électriques	Unité extérieure	Alimentation électrique	V,ph;Hz 400;3+N;50
				Câble d'alimentation	mm² 5G 2,5
Taille de fusible recommandée	A 16				
Spécifications	Unité intérieure	Dimensions (L x P x H)	mm 1190 x 700 x 200		
		Poids	kg 27,0		
		Froid	Puissance acoustique	dB(A) 58	
			Pression acoustique	dB(A) 29-33-37	
		Chauffage	Débit d'air	m³/h 720-900-1080	
			Pression acoustique	dB(A) 29-33-37	
		Spécifications grille	Unité intérieure	Débit d'air	m³/h 720-900-1080
				Pression statique disponible	Pa 5-15-35-50
		Données électriques	Unité intérieure	Dimensions (L x P x H)	mm -
				Poids	kg -
Alimentation électrique	V,ph;Hz Via l'unité extérieure				
Câble d'alimentation	mm² -				
Données électriques	Unité intérieure	Taille de fusible recommandée	A -		
		Câble de communication	mm² 4G 2,5		



Le SEER et le SCOP sont basés sur la directive 2009/125/CE : Produits liés à l'énergie et le règlement (UE) n° 206/2012. La consommation d'énergie est basée sur les résultats des tests standard. La consommation d'énergie réelle dépend de la manière dont l'appareil est utilisé et de l'endroit où il se trouve.